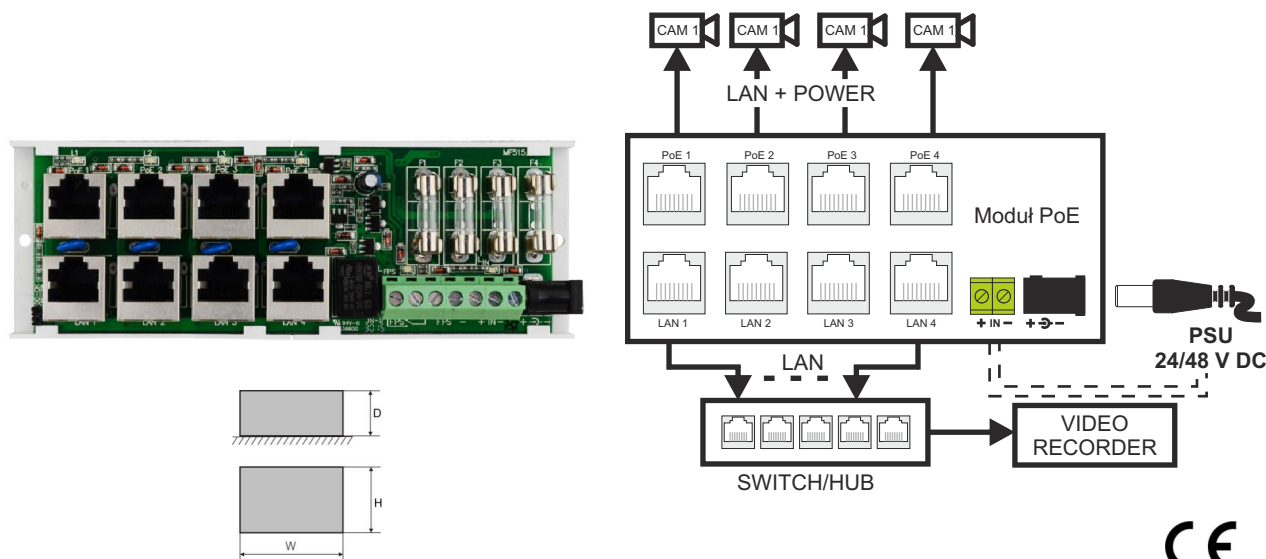


KOD: **AWZ603** v.1.0/II PL  
 NAZWA: **PoE4/0,5-1A/2,5/AW/R** moduł dystrybucji zasilania do kamer IP (PoE)

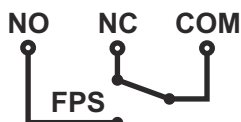


## OPIS

Moduł dystrybucji zasilania PoE przeznaczony jest do zasilania 4 urządzeń IP (np. kamer internetowych, punktów dostępowych itp.) wymagających napięcia z zakresu **20V÷56V DC**. Zasilanie do kamer jest dostarczane przy użyciu skrętki czteroparowej z wykorzystaniem par **4/5 (+)** i **7/8 (-)** które zgodnie ze standardem sieci Ethernet nie są wykorzystywane do transmisji danych (transmisja danych odbywa się z wykorzystaniem pary 1/2 i 3/6). Moduł nie może być wykorzystany w sieciach Gigabit Ethernet, gdzie wszystkie pary skrętki biorą udział w transmisji danych! Moduł posiada dwa wejścia zasilania: złącze śrubowe i gniazdo DC5,5/2,1 oraz cztery niezależnie zabezpieczone wyjścia zasilania **PoE1+PoE4** do podłączenia kamer. Każde wyjście wyposażone jest w zabezpieczenie przeciwzwarciowe (SCP), w postaci bezpiecznika topikowego F0,5A (możliwość założenia bezpieczników 1A, brak na wyposażeniu) oraz przepięciowe – warystory. Stan wyjść sygnalizowany jest przez cztery diody LED **L1+L4**. Uszkodzenie bezpiecznika sygnalizowane jest poprzez zgaszenie odpowiedniej diody LED: L1 dla PoE1 itd. Dodatkowo w przypadku awarii załączane jest wyjście FPS (stan hi-Z) i dioda FPS oraz następuje przełączenie styków przekaźnika. Wyjście FPS może służyć zdalnej kontroli stanu modułu PoE np. zewnętrzna sygnalizacja optyczna. Moduł jest przystosowany do podłączenia przewodów zasilających o maksymalnym przekroju **2,5mm<sup>2</sup>**.

## PARAMETRY TECHNICZNE

<b>Napięcie zasilania</b>	20V÷56V DC (-2%/+2%)
<b>Napięcie wyjściowe</b>	$U_{PoE} = U_{IN}$ (zgodne z napięciem zasilania)
<b>Pobór prądu</b>	16mA @ $U_{in}=24V$ DC 32mA @ $U_{in}=48V$ DC
<b>Ilość wejść zasilania</b>	2: gniazdo DC 5,5/2,1 lub zacisk śrubowy – przewód <b>2,5mm<sup>2</sup></b> max.
<b>Ilość wyjść zasilania</b>	4 (zaciski PoE) – gniazdo RJ45
<b>Zabezpieczenia</b>	- 4 x F 0,5A (możliwość założenia bezpieczników 1A, brak na wyposażeniu) - przepięciowe - warystory
<b>Sygnalizacja optyczna</b>	- diody LED zielone L1 + L4 – stan wyjść PoE1+PoE4 - dioda LED czerwona L <sub>FPS</sub> sygnalizująca napięcie zasilania
<b>Bezpieczniki F1 ÷ F4</b>	F 0,5A
<b>Warunki pracy</b>	II klasa środowiskowa, -10°C ÷ 50°C
<b>Wymiary</b>	150 x 53 x 24 (WxHxD) [mm]
<b>Montaż</b>	Listwa montażowa z taśmą przylepną, wkręty montażowe x 2 (otwory Ø3mm)
<b>Złącza:</b>	
- wejścia zasilania	- gniazdo DC 5,5/2,1 lub złącze śrubowe Φ0,41÷2,59 (AWG 26-10), 0,2÷2,5mm <sup>2</sup>
- wejścia/wyjścia LAN/PoE	- gniazdo RJ45 8p8c
<b>Waga netto/brutto</b>	0,12kg / 0,15kg
<b>Deklaracje, gwarancja</b>	CE, 2 lata od daty produkcji



Schemat elektryczny wyjścia przekaźnikowego.